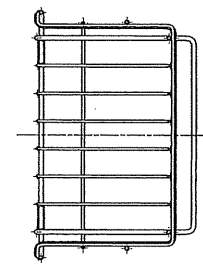
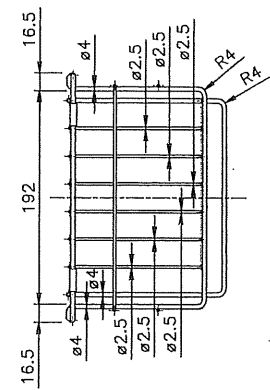
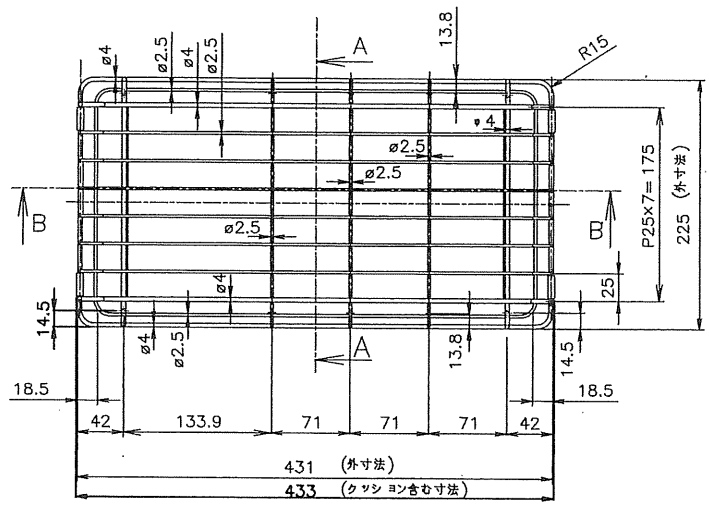
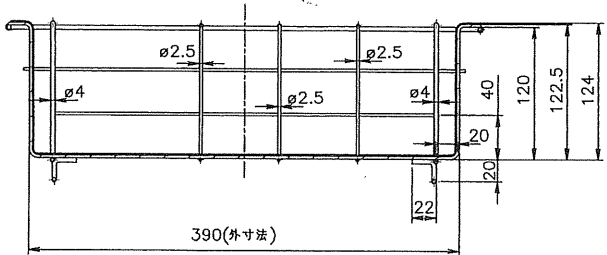
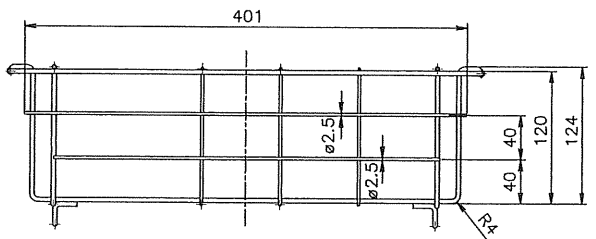


▽..60-SVVV..6-S
▽..18-SVVV..0.8-S

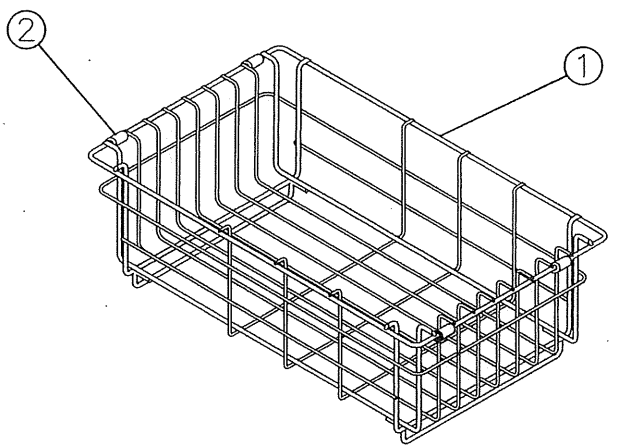
C		D		FAD00000									
C	B	A	作業 部番	番 号	図 番	品 番	片 番	部 品 名	資 材 コ ー ド	材 質	索 材 寸 法	重 量 (kg)	重 量 仕 上
		1		1			1	バスケット大		SUS304	φ2.5`φ4		
		4		2			2	緩衝材		シリコンチップ	φ4 L=20mm		



A-A 断面図



B-B 断面図



- 注記
1. 溶接部ニハ溶接ダマリ・溶接ヤケ及ビバリ等ナキコト
 2. バリ等確認→ストッキング(※太サ20デニール)デ表面ヲ1往復シ伝線ナキコト
 3. 本品ハ `ポリ袋入レダシボール梱装ノ上 6個大箱入レトスル

製(写)図	SIGN	DATE	主任	承認	SCALE
DR. BY		14.1.25	ASSIST	CHIEF	1/NTS
調査				APPR.	/
INS. BY					/
担当					/
CH. BY					/

バスケット大
PRS-WB15-225

中外交易株式会社

関連図番 REL

来 歴 REVISION