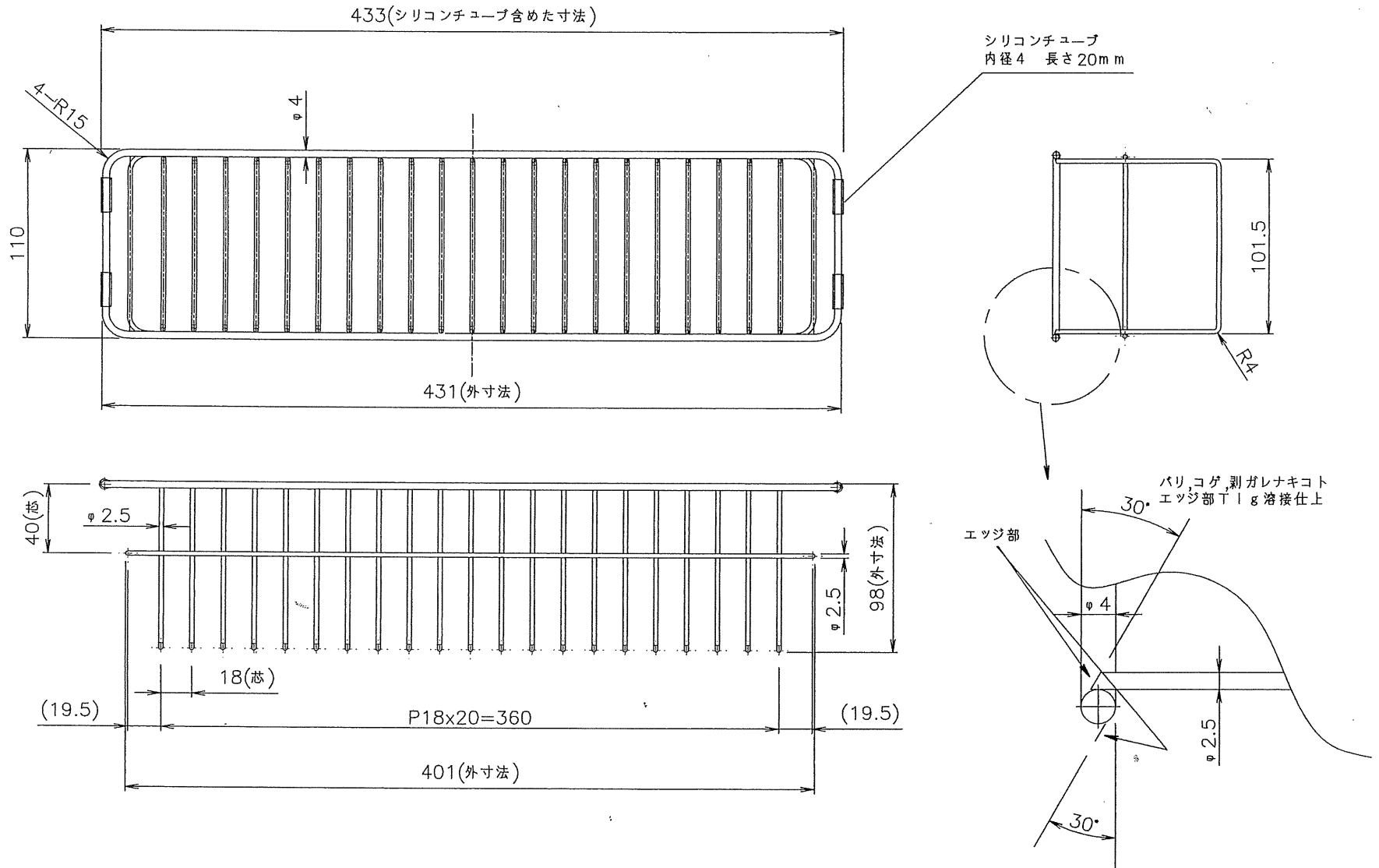


VV...50-SVVV...6-S
VV...18-SVVV...0.8-S

注記

1. 溶接部ニハ溶接ダマリ・溶接ヤケ及ビバリ等ナキコト
2. バリ等確認→ストッキング(糸太サ20デニール)デ表面ヲ1往復シ伝線ナキコト
3. 本品ハ、ポリ袋入レダンボール梱装ノ上 20個大箱入レトスル

C		A		B		D		E	
作業 部署	数量	図 番	品 番	片 番	部 品 名	資材コード	材 質	素 材 寸 法	重 量 (kg) 素 材 仕 上
	1		1		本体		SUS304 BA	φ2.5, φ4.0	
	4		2		緩衝材		シリコンチューブ	内径φ4.0 L=20mm	



登録	SIGN	DATE	主任 ASSIST	承認 CHIEF	承認 APPR.	SCALE
製(写)図 DR. BY		14.11.25				1/
調査 INS. BY						1/
担当 CH. BY						/

バスケット小
PRS-WB-430

中外交易株式会社

関連図番 REL