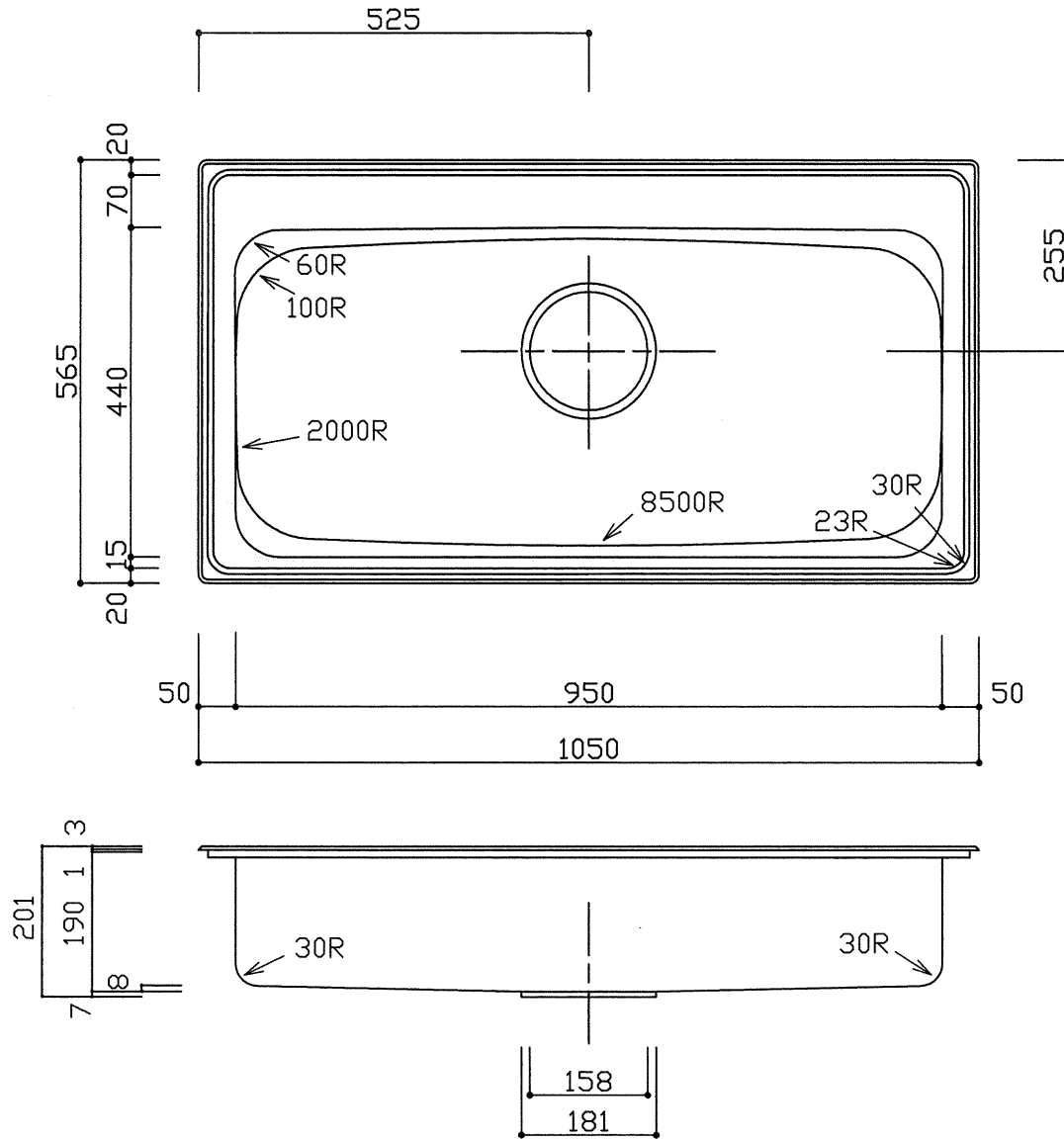
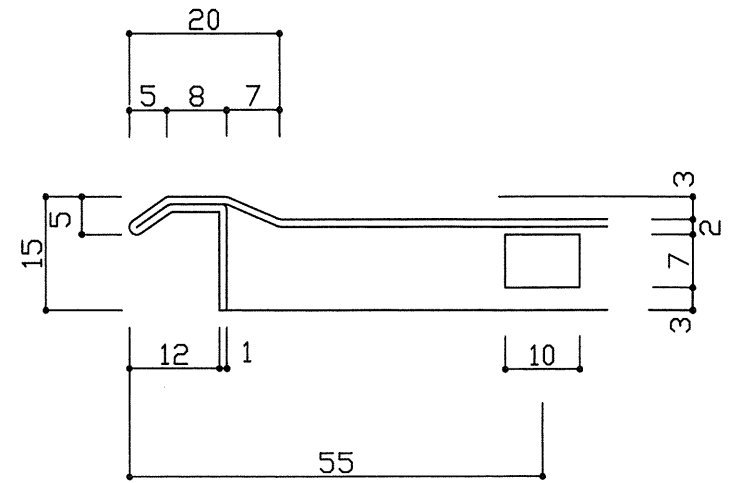


部品名	材質	厚さ
天板	SUS304 (H/L)	1.0mm
ボウル	SUS304 (BA)	0.7mm



ツバ折込み詳細図 (1/1)



※オーバーシンクの穴あけは片側-7mm (全体で-14mm)、4角3Rにてお願いします。  
 ※アンダーシンクとしての穴あけ加工はかぶり寸法を考慮して現物合わせにてお願いします。

品番	HLm/m 1050-565S
尺度	1 : 10
<b>CEC</b> 中外交易株式会社	