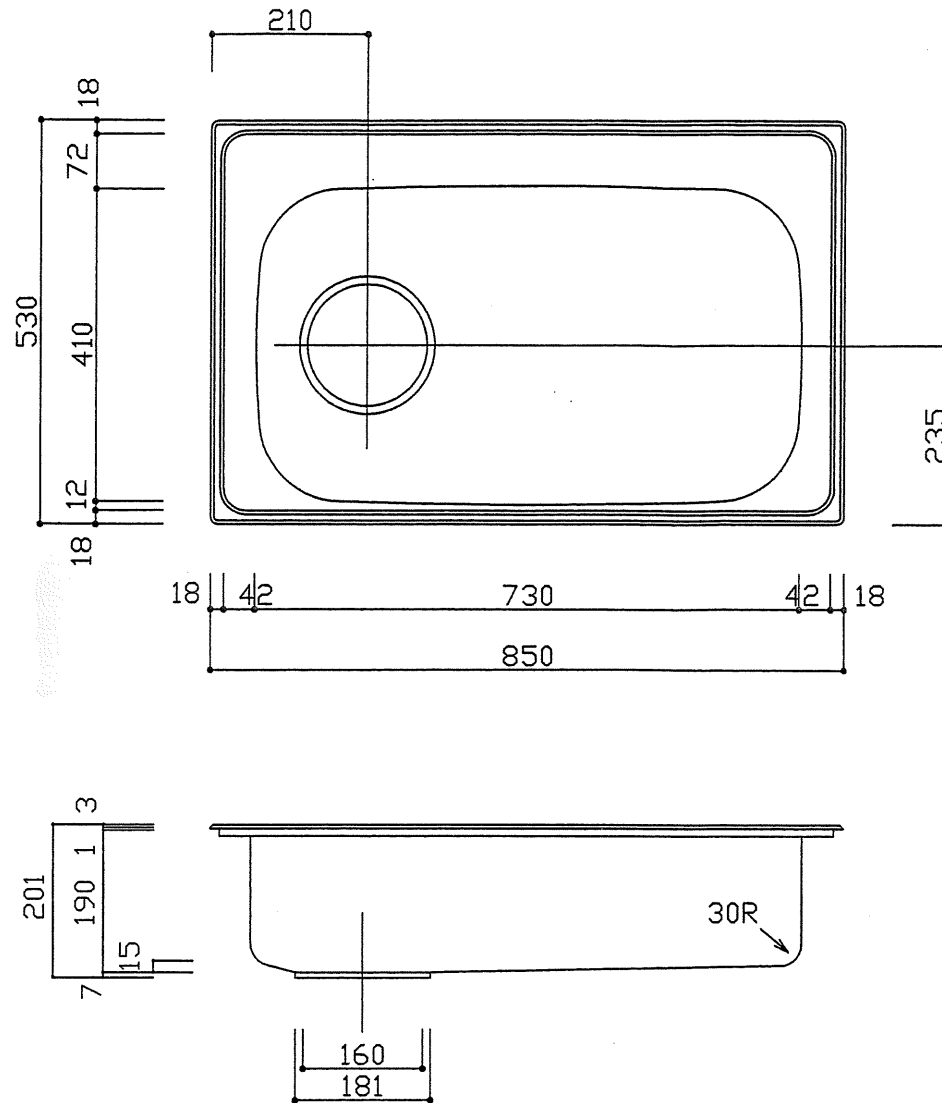


部品名	材質	厚さ
天板	SUS304 (H/L)	1.0mm
ボウル	SUS304 (BA)	0.7mm



※実寸には製造上の誤差が多少生ずる場合があります。シンクの穴あけ加工は現物合わせにてお願いします。

品番	HLm/m850-530S
尺度	1:10
<b>eke</b> 中外交易株式会社	