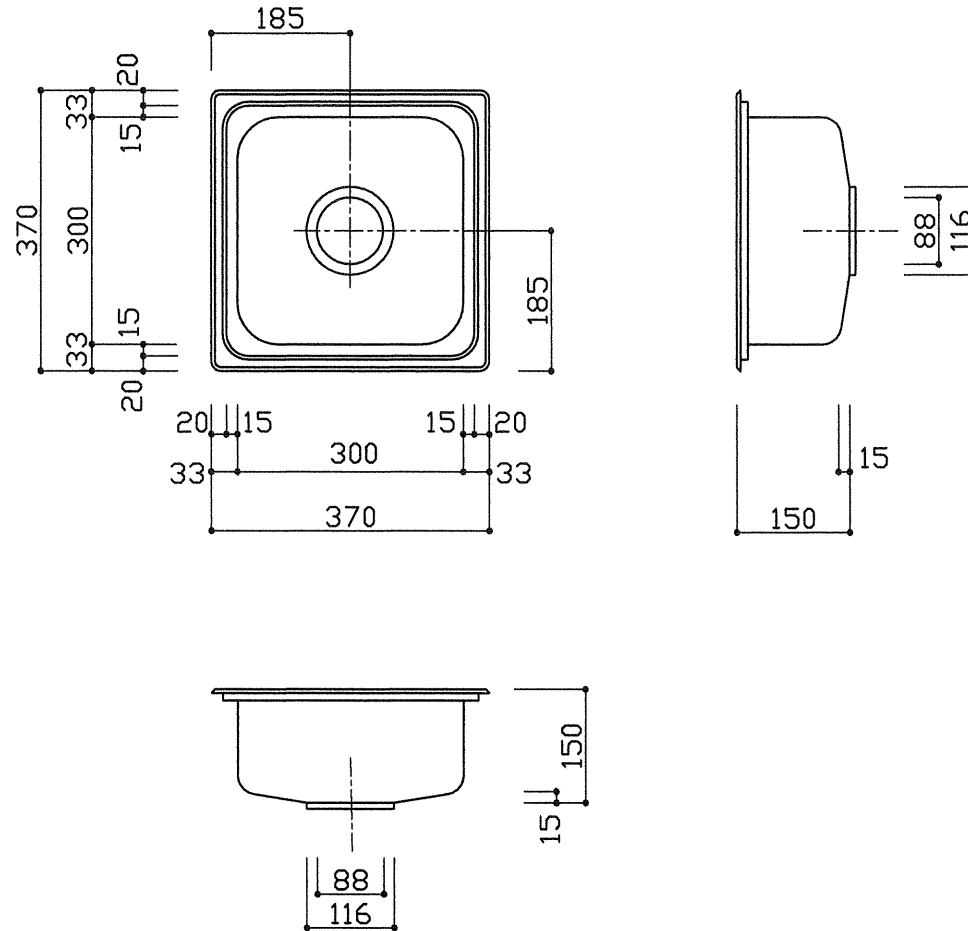


部品名	材質	厚さ
ボウル	SUS304 (BA)	1.0mm
天板	SUS304 (市松エンボス)	0.8mm



※オーバーシンクの穴あけは片側-7mm (全体で-14mm)、4角3Rにてお願いします。
 ※アンダーシンクとしての穴あけ加工はかぶり寸法を考慮して現物合わせにてお願いします。

品番	YME370-370S
尺度	1:10
CKE 中外交易株式会社	