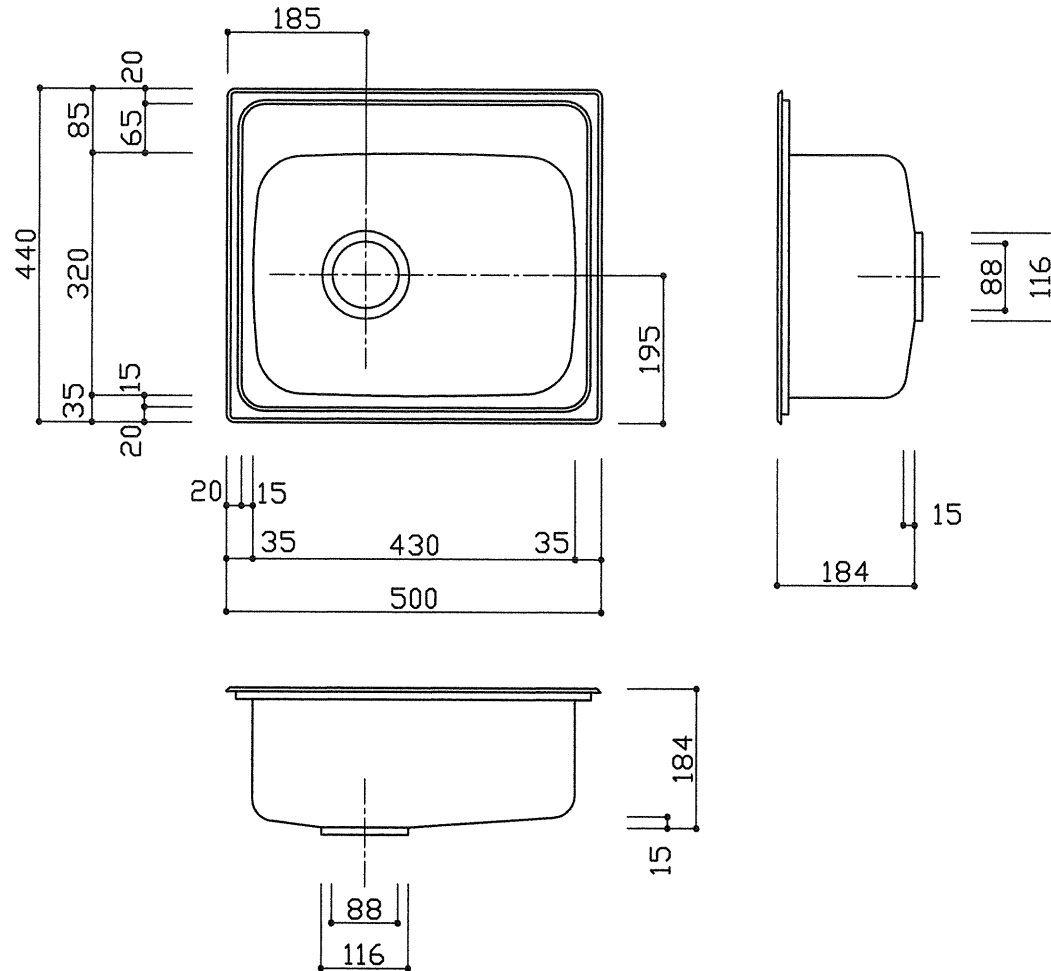


部品名	材質	厚さ
ボウル	SUS304 (BA)	0.6mm
天板	SUS304 (市松エンボス)	0.8mm



※オーバーシンクの穴あけは片側-7mm (全体で-14mm)、4角3Rにてお願いします。
 ※アンダーシンクとしての穴あけ加工はかぶり寸法を考慮して現物合わせにてお願いします。

品番	YME500-440S
尺度	1:10
CKC 中外交易株式会社	