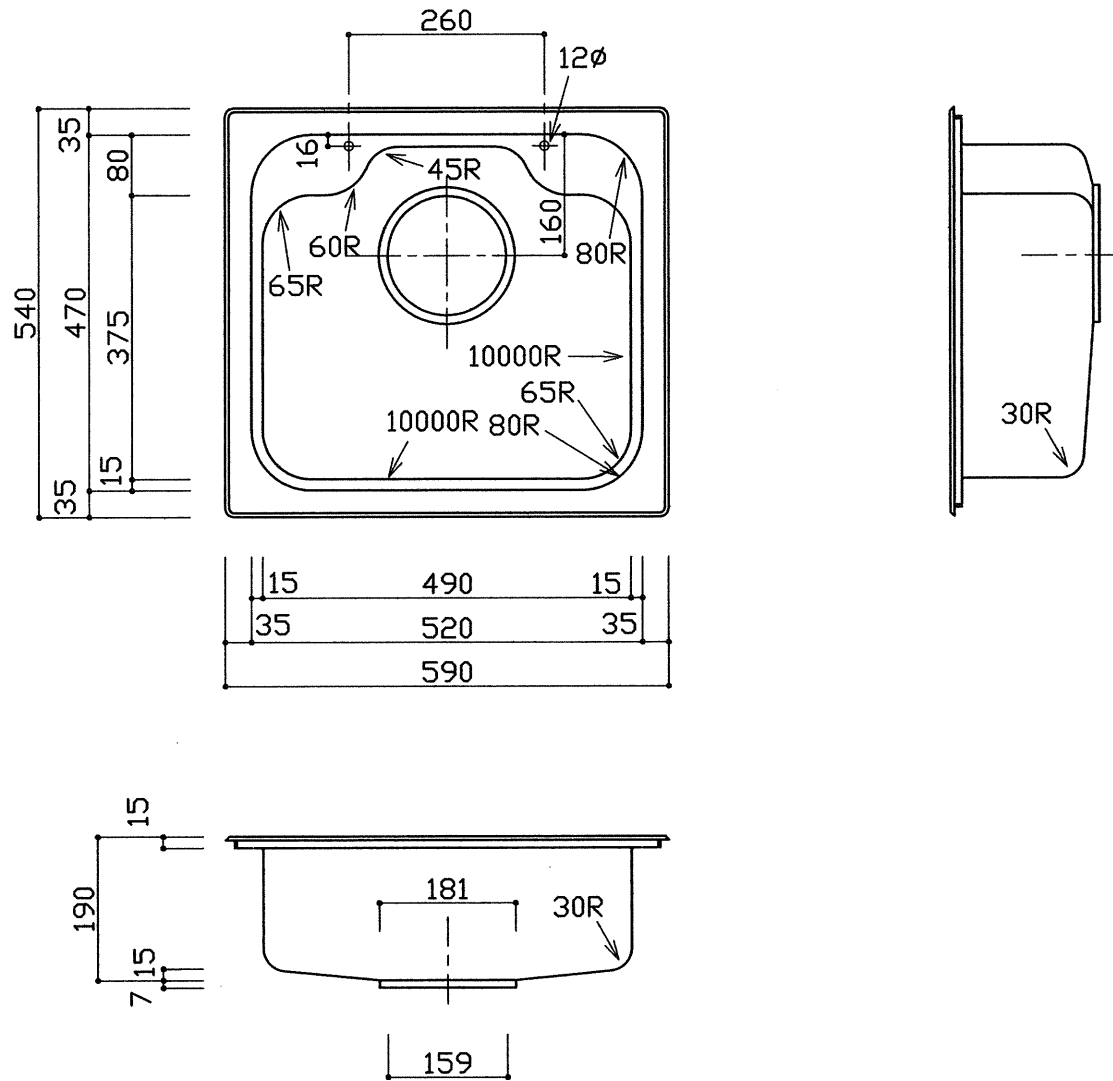


| 部品名 | 材質            | 厚さ    |
|-----|---------------|-------|
| 天板  | SUS304 (市松EB) | 0.8mm |
| ボウル | SUS304 (BA)   | 0.7mm |



※実寸には製造上の誤差が多少生ずる場合があります。シンクの穴あけ加工は現物合わせにてお願いします。

|                     |                 |
|---------------------|-----------------|
| 品番                  | YME590-540S-GRM |
| 尺度                  | 1:10            |
| <b>CKE</b> 中外交易株式会社 |                 |