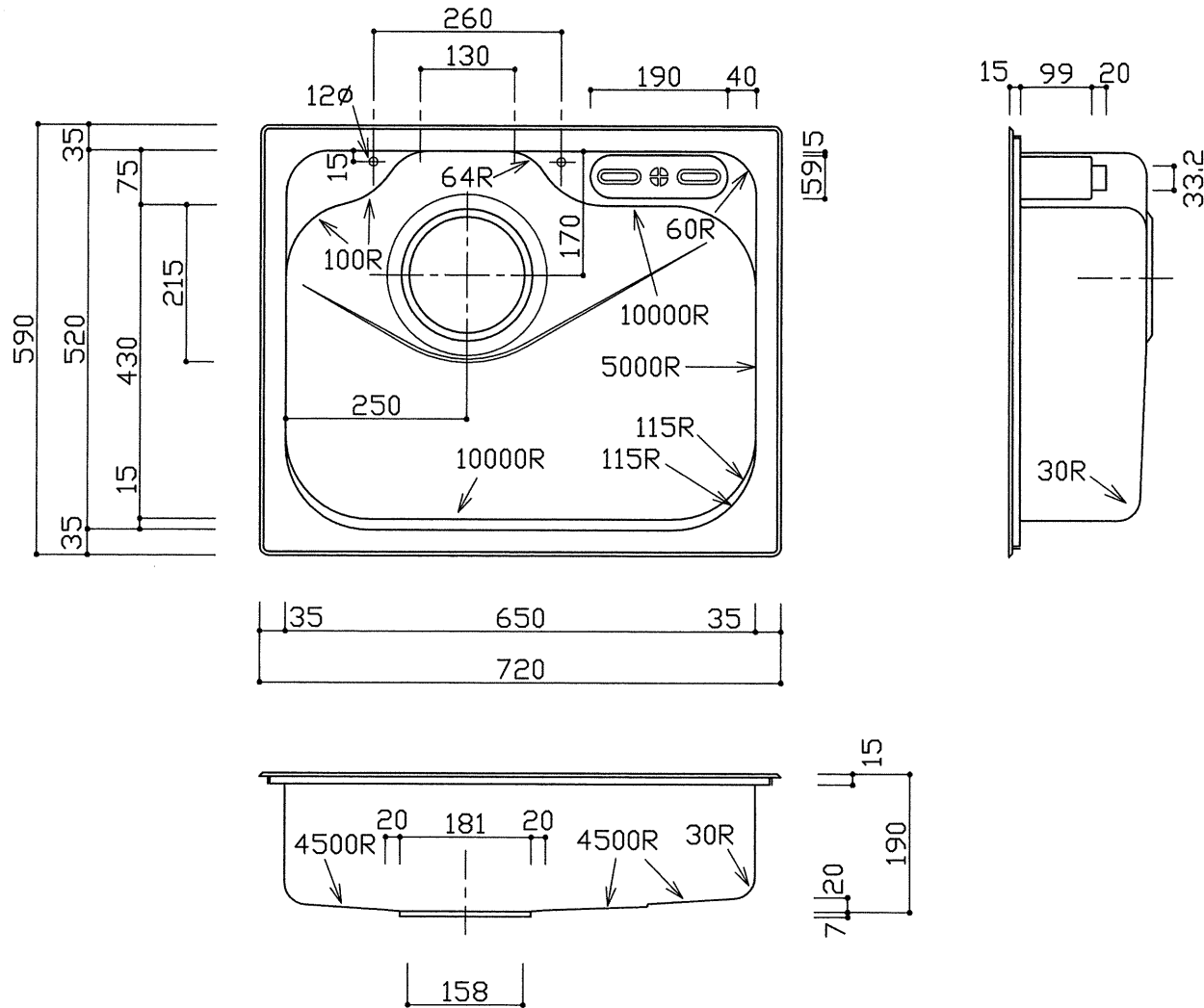


部品名	材質	厚さ
ボウル	SUS304 (BA)	0.7mm
天板	SUS304 (市松エンボス)	0.8mm
ポケット	樹脂 (PP)	3mm



※実寸には製造上の誤差が多少生ずる場合があります。シンクの穴あけ加工は現物合わせにてお願いします。

品番	YME720-590S-GRM-PDR
尺度	1:10
ece 中外交易株式会社	