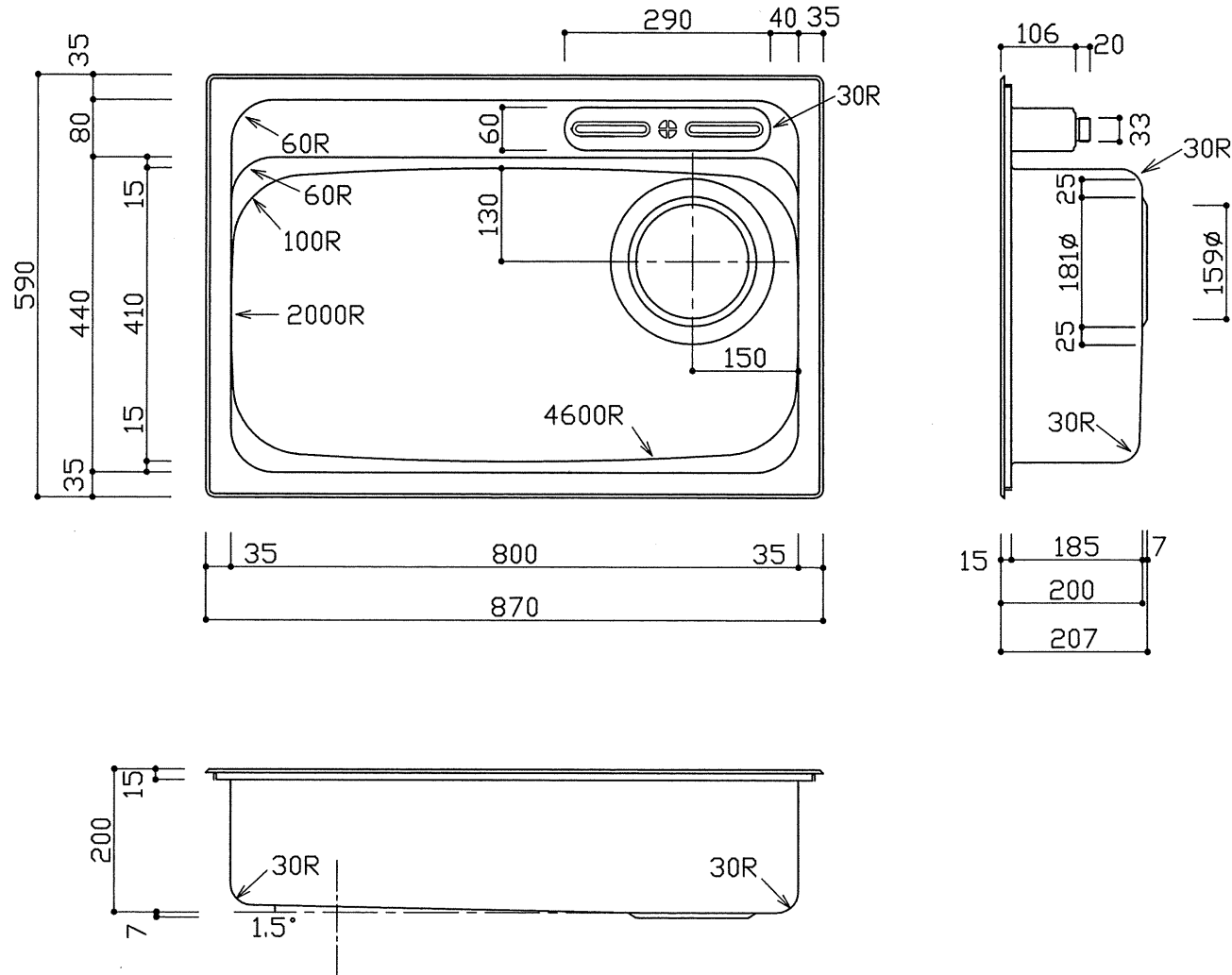


部品名	材質	素材寸法
天板	SUS304(市松エンボス)	0.8mm
ボール	SUS304(No.4プレス)	0.8mm
ポケット	樹脂(PP)	3mm



※実寸には製造上の誤差が多少生ずる場合があります。シンクの穴あけ加工は現物合わせにてお願いします。

品番	YME870-590S-PDR
尺度	1:10
<b>CKE</b> 中外交易株式会社	