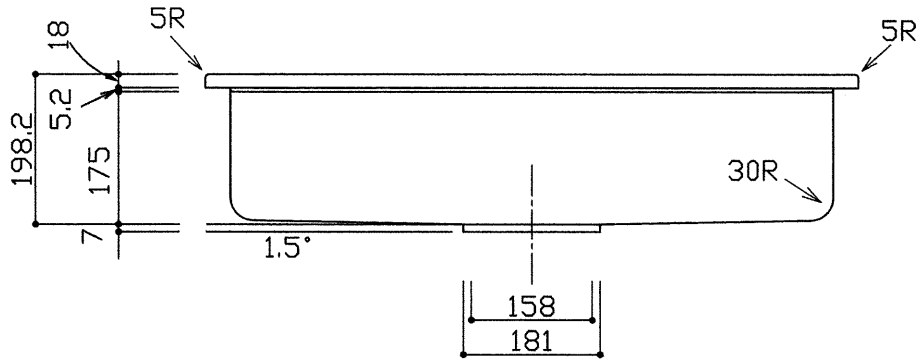
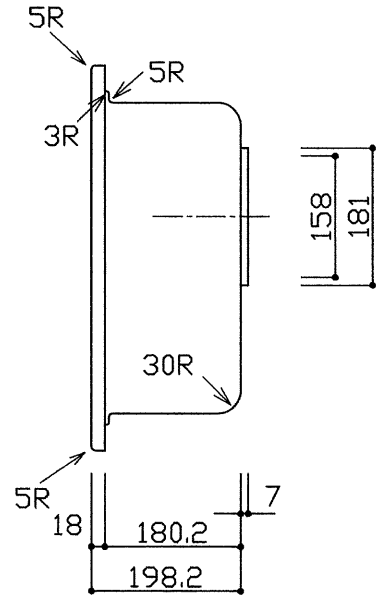
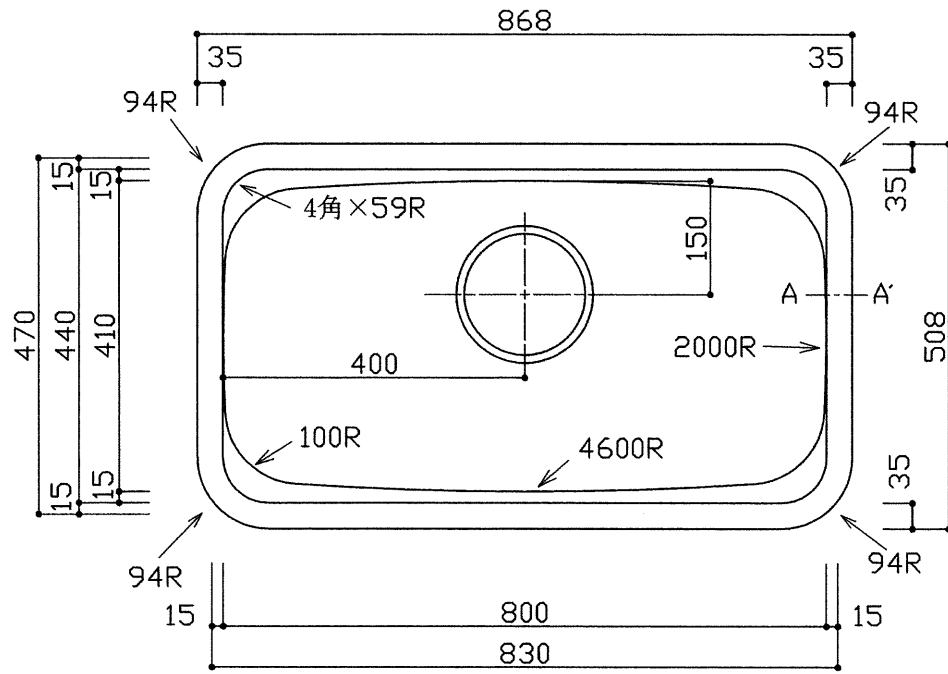
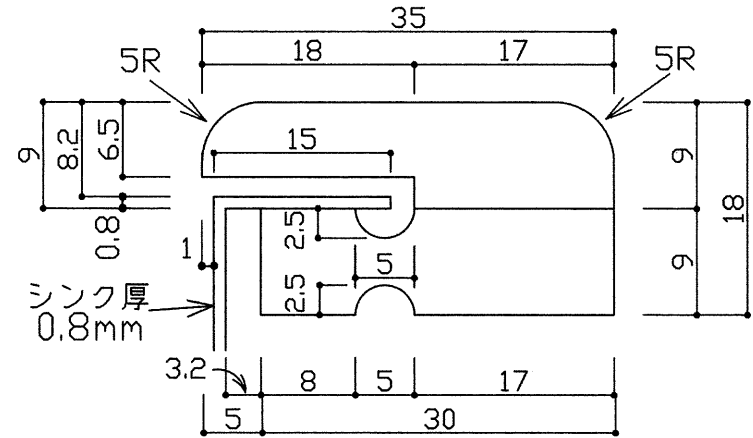


部品名	材質	厚さ
ボウル	SUS304 (No. 4)	0.8mm
天板	アクリル人工大理石	18mm



A-A' 断面詳細図



品番	Jstn 868-508 S-DAN
尺度	1 : 10
<b>CKE</b> 中外交易株式会社	