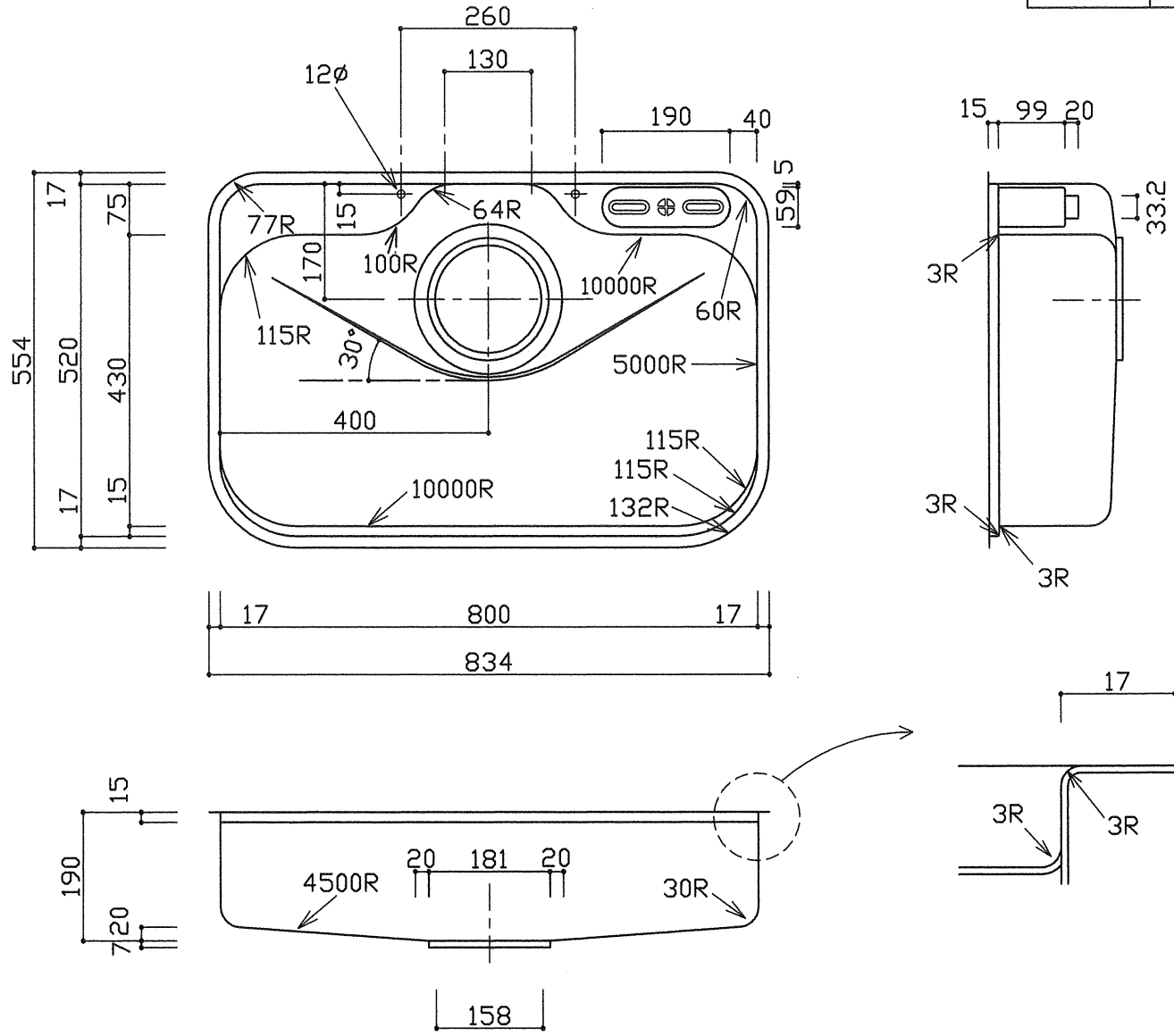


部品名	材質	厚さ
ボウル	SUS304 (EB)	0.7mm
ポケット	樹脂 (PP)	3mm



※実寸には製造上の誤差が多少生ずる場合があります。シンクの穴あけ加工は現物合わせにてお願いします。

品番	ENB800-520GRM-POR
尺度	1 : 10
<b>EKC</b> 中外交易株式会社	