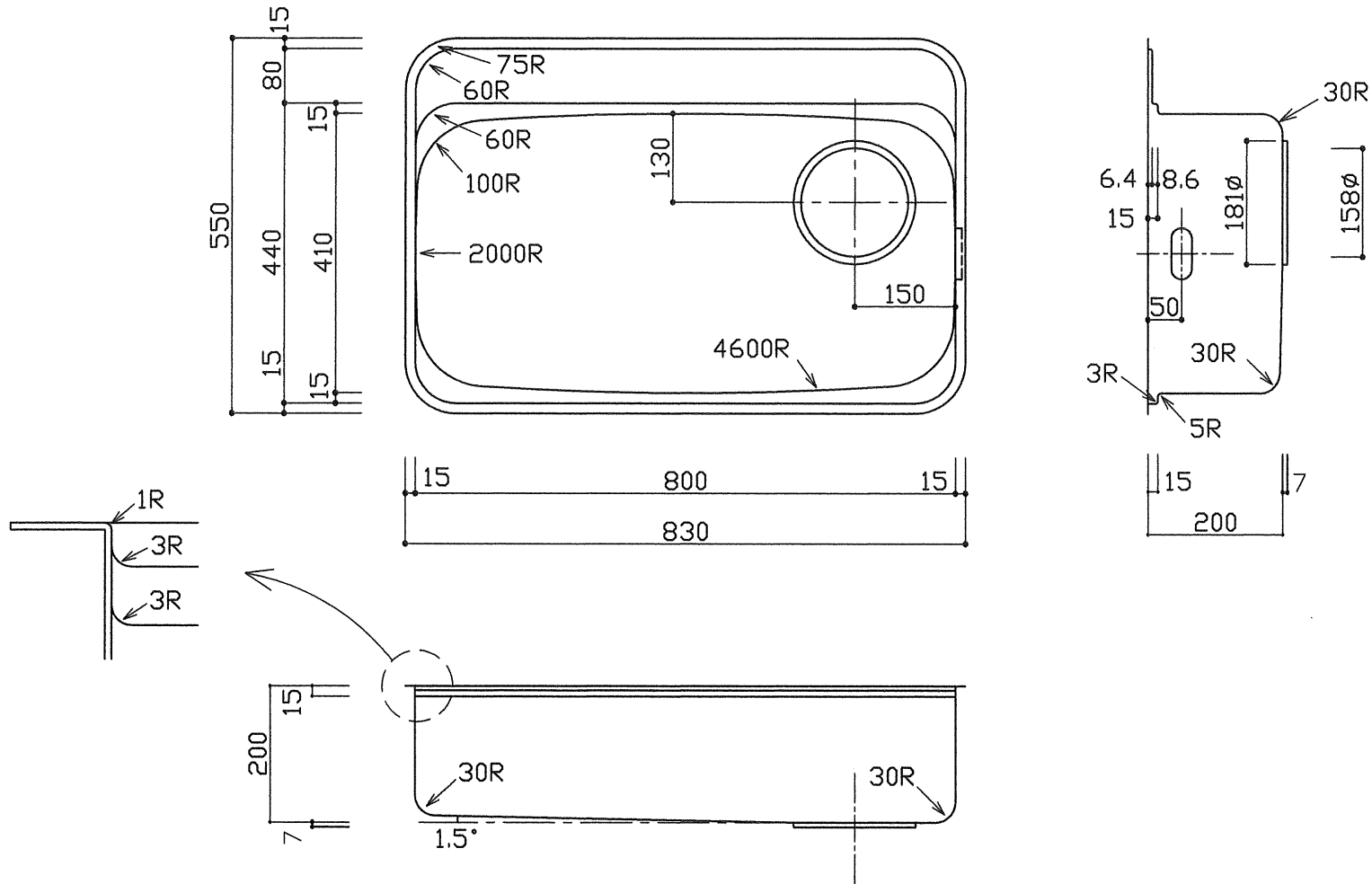


部品名	材質	厚さ
ボウル	SUS304 (No. 4)	0.8mm



※実寸には製造上の誤差が多少生ずる場合があります。シンクの穴あけ加工は現物合わせにてお願いします。

品番	PRS800-5200FR
尺度	1:10
EKC 中外交易株式会社	