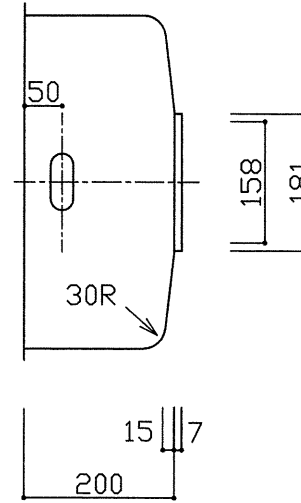
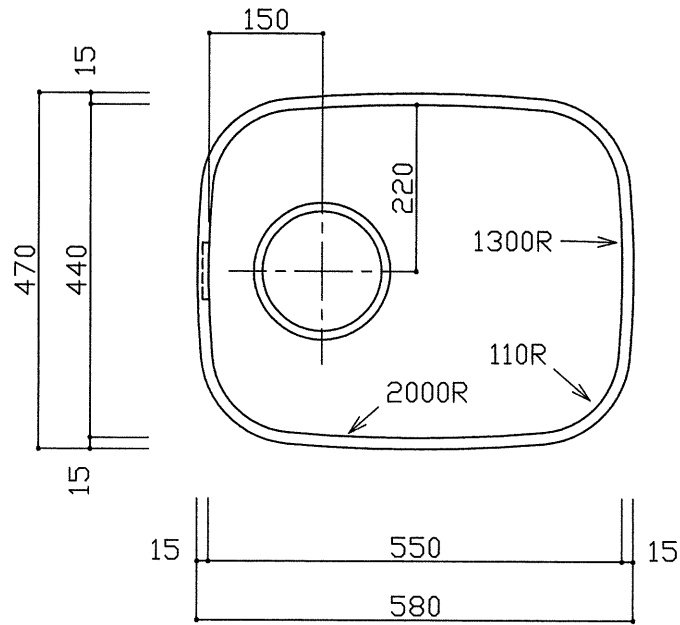
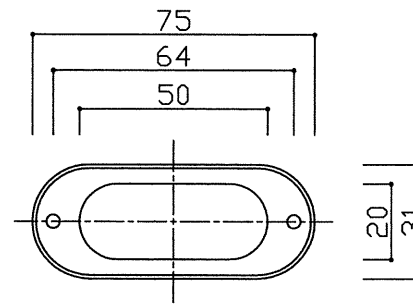
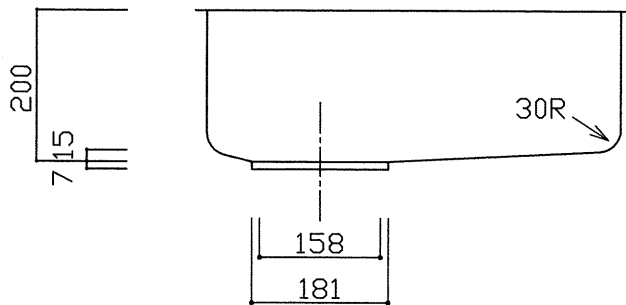


部品名	材質	厚さ
ボウル	SUS304 (BA)	1.0mm



オーバーフロー詳細



※実寸には製造上の誤差が多少生ずる場合があります。シンクの穴あけ加工は現物合わせにてお願いします。

品番	A1m/m 550-440<□F>
尺度	1:10
cke 中外交易株式会社	