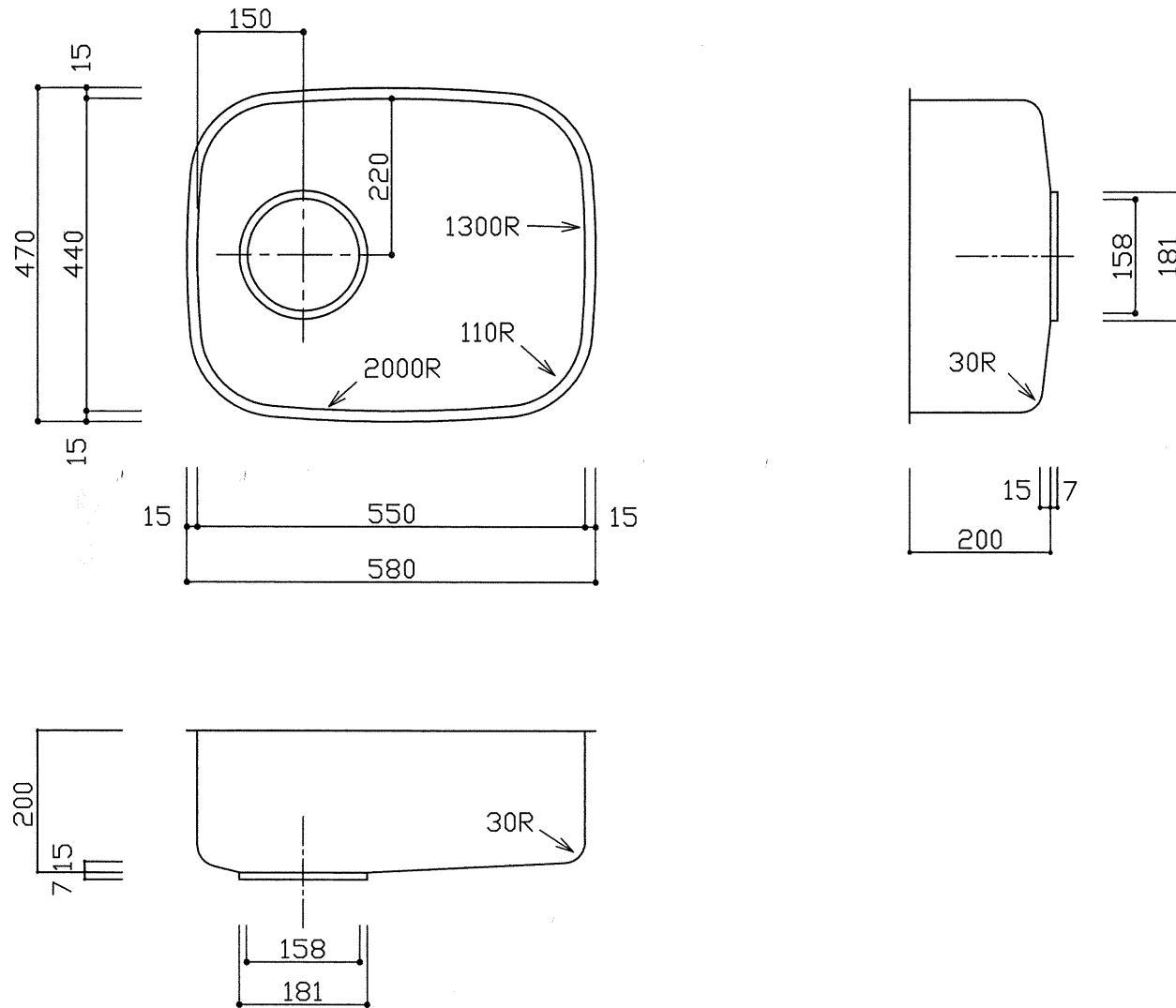


部品名	材質	厚さ
ボウル	SUS304 (BA)	1.0mm



※実寸には製造上の誤差が多少生ずる場合があります。シンクの穴あけ加工は現物合わせにてお願いします。

品番	A1m/m 550-440
尺度	1:10
<b>CKE</b> 中外交易株式会社	