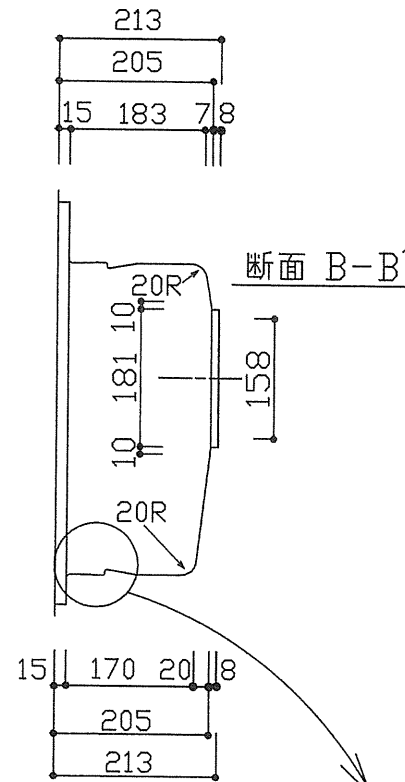
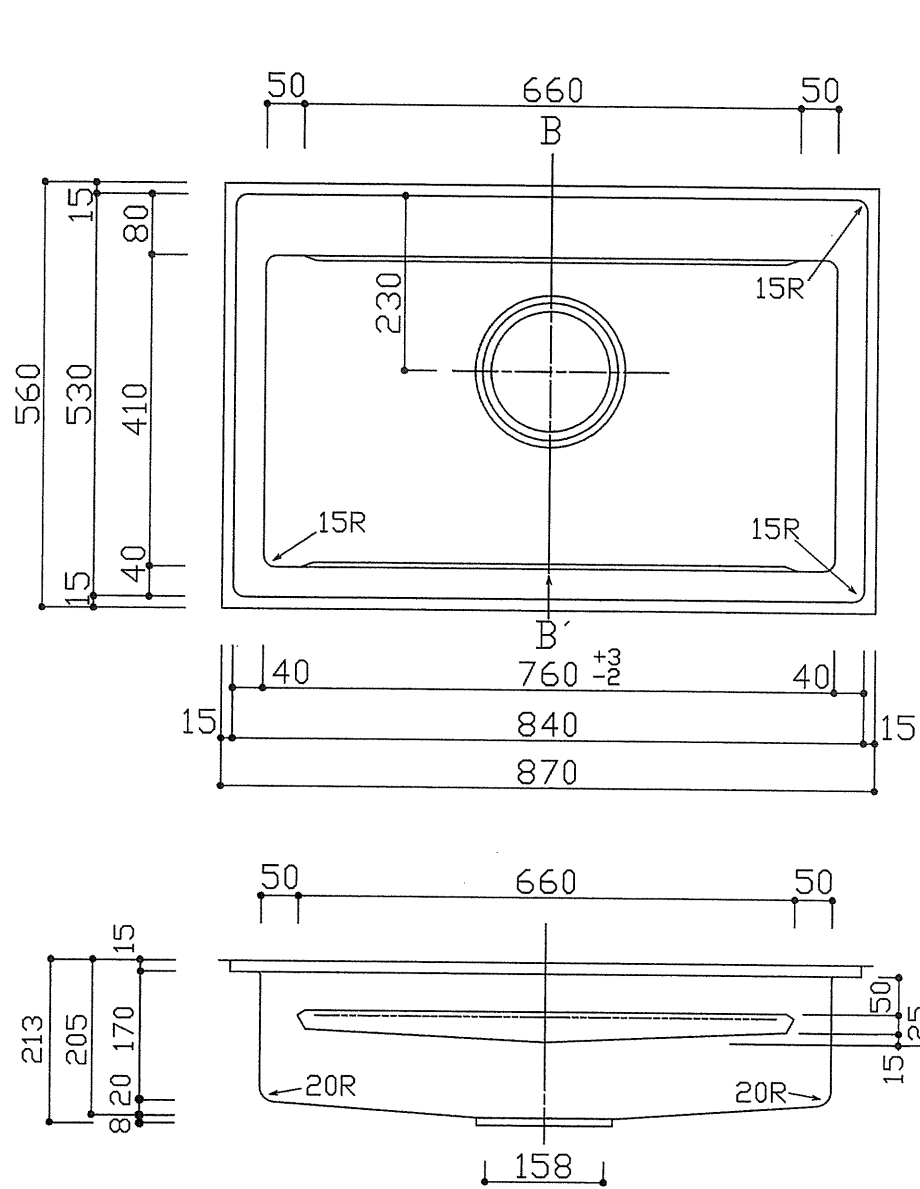
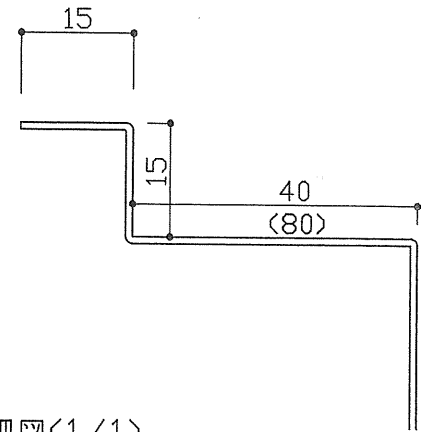


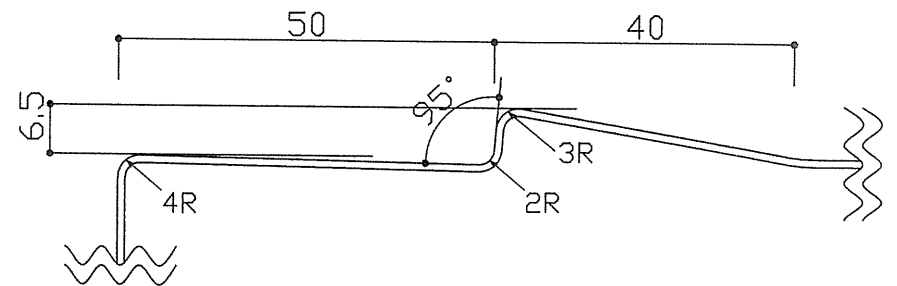
部品名	材質	厚さ
ボウル	SUS304 (#9)	1.0mm
段部	SUS304 (HL)	1.0mm



段・デッキ部 詳細図



リブ部 詳細図<1/1>



※ボウル上部（ツバの基点部）のアールは、全周 4Rです。
 ※実寸には製造上の誤差が多少生ずる場合があります。シンクの穴あけ加工は現物合わせにてお願いします。

品番	A1m/m840-530 DEK-XV1L
尺度	1 : 10
ece 中外交易株式会社	