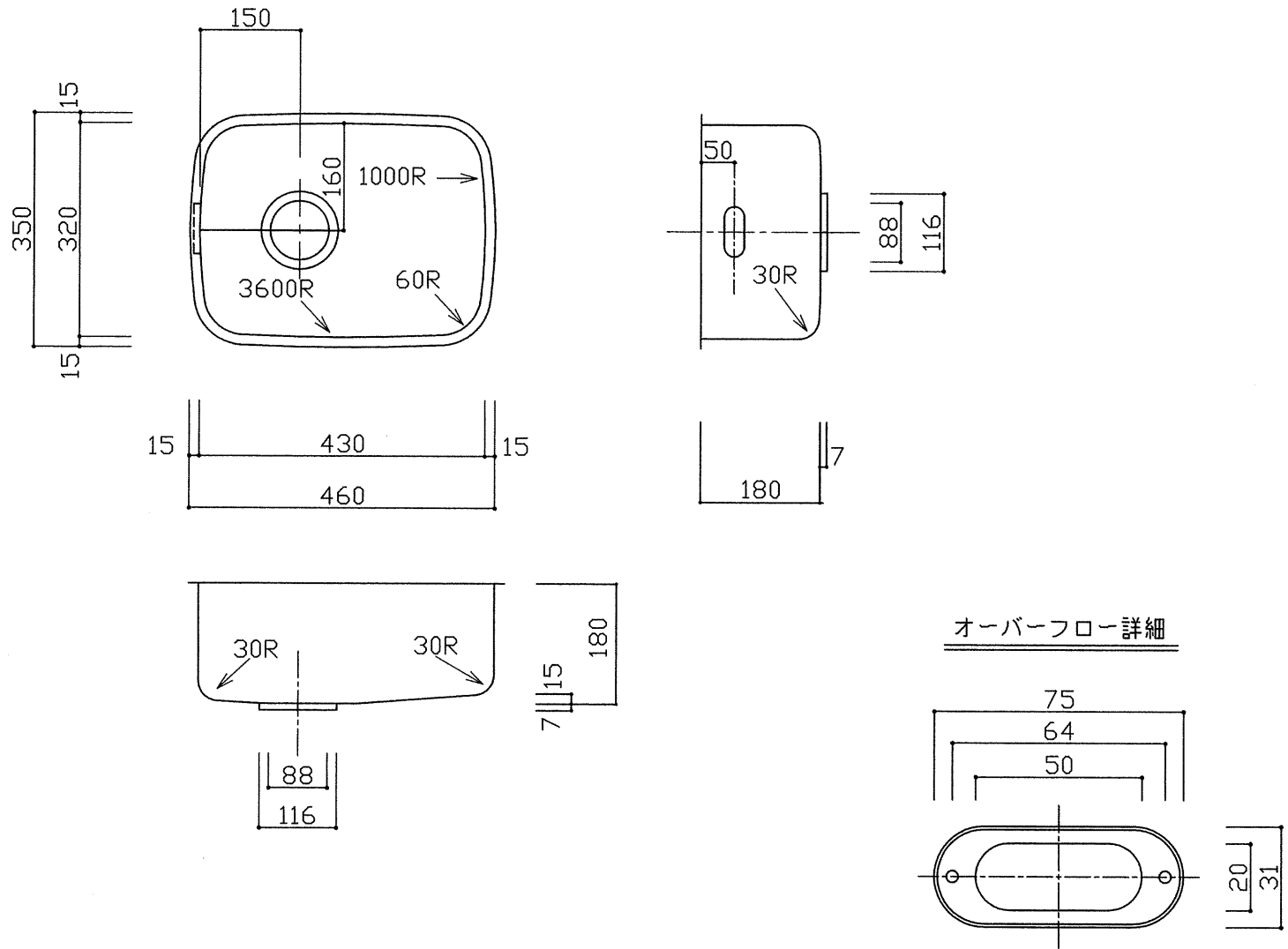


部品名	材質	厚さ
ボウル	SUS304 (BA)	0.5mm



※実寸には製造上の誤差が多少生ずる場合があります。シンクの穴あけ加工は現物合わせにてお願いします。

品番	CI 320-430<DF>
尺度	1:10
cke 中外交易株式会社	