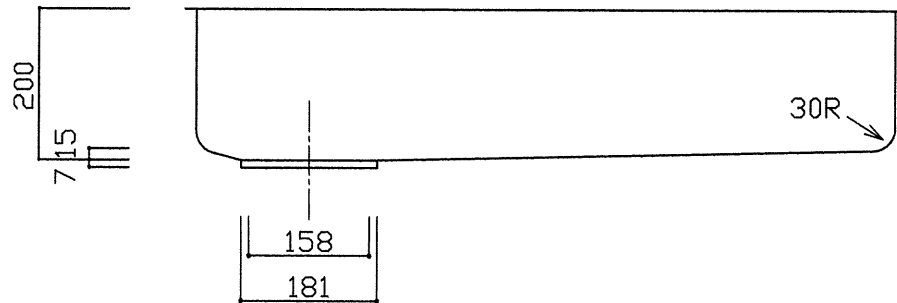
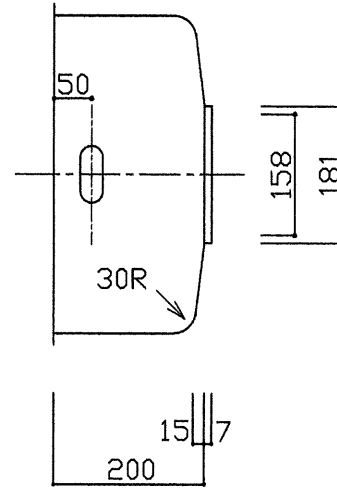
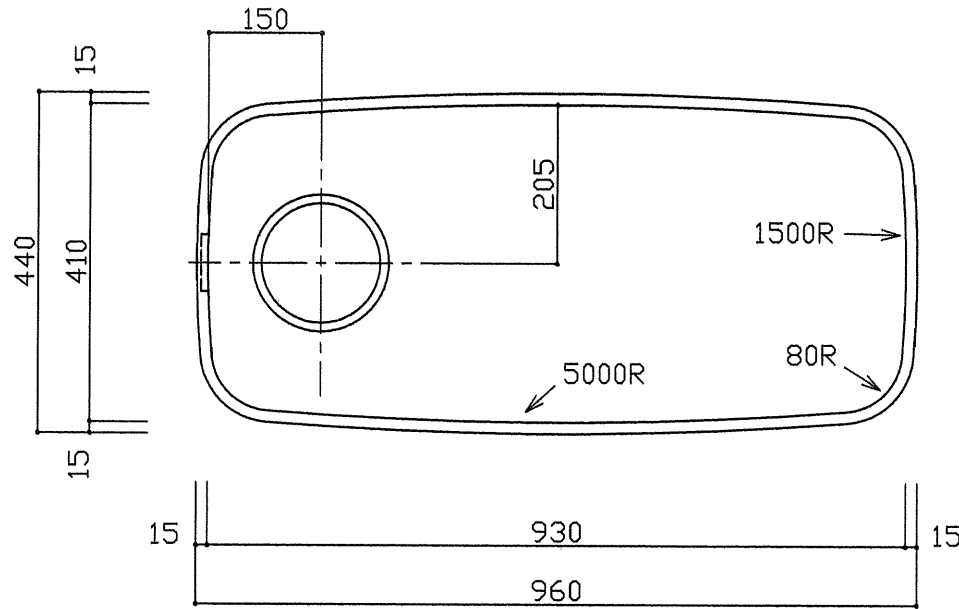
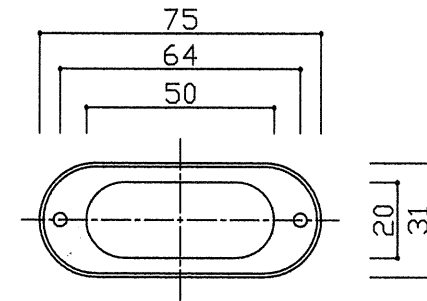


部品名	材質	厚さ
ボウル	SUS304 (BA)	0.6mm



オーバーフロー詳細



※実寸には製造上の誤差が多少生ずる場合があります。シンクの穴あけ加工は現物合わせにてお願いします。

品番	CI 930-410<□F>
尺度	1:10
CKE 中外交易株式会社	