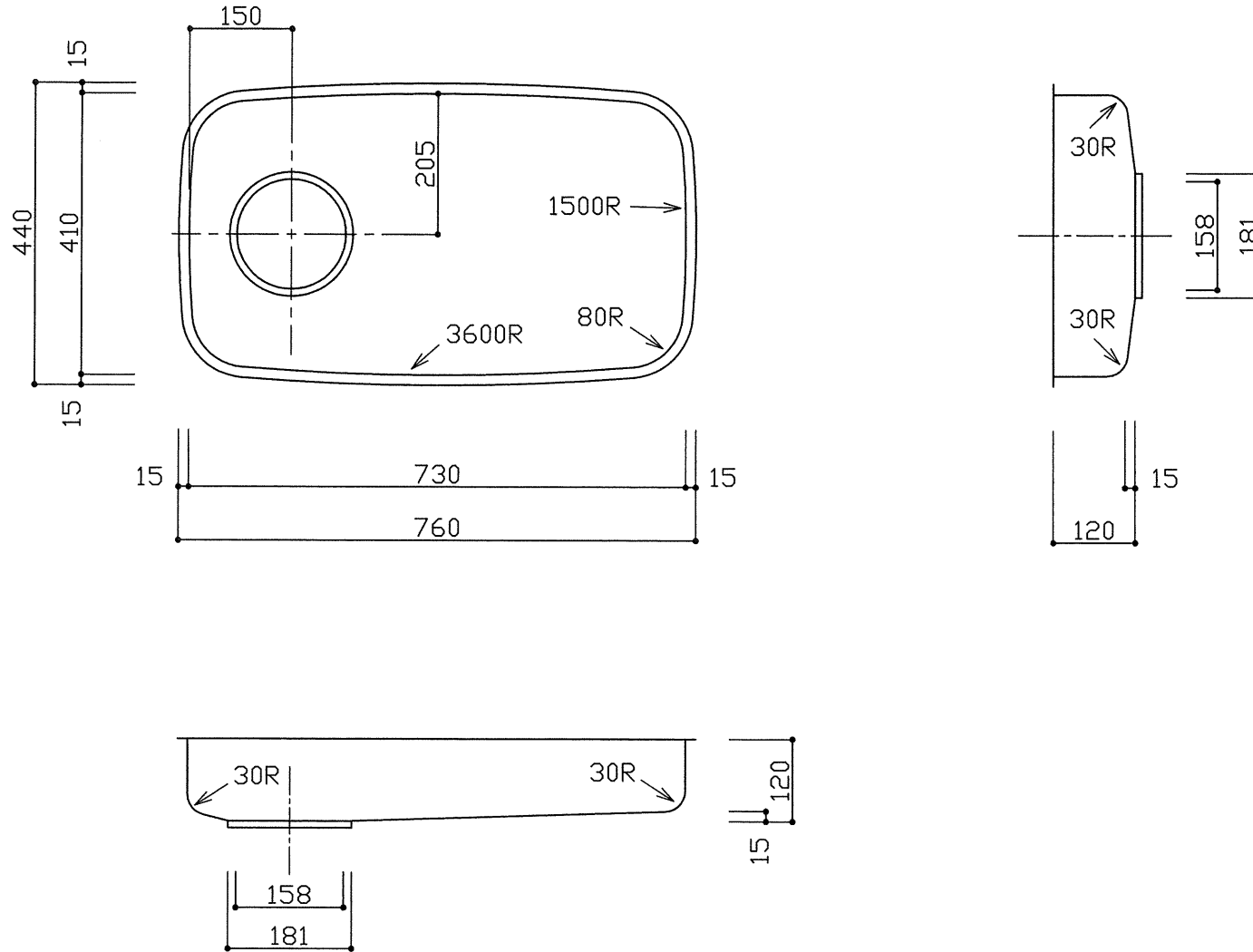


部品名	材質	厚さ
ボウル	SUS304 (BA)	0.6mm



※実寸には製造上の誤差が多少生ずる場合があります。シンクの穴あけ加工は現物合わせにてお願いします。

品番	HSP730-410ASA-120
尺度	1 : 10
CKE 中外交易株式会社	