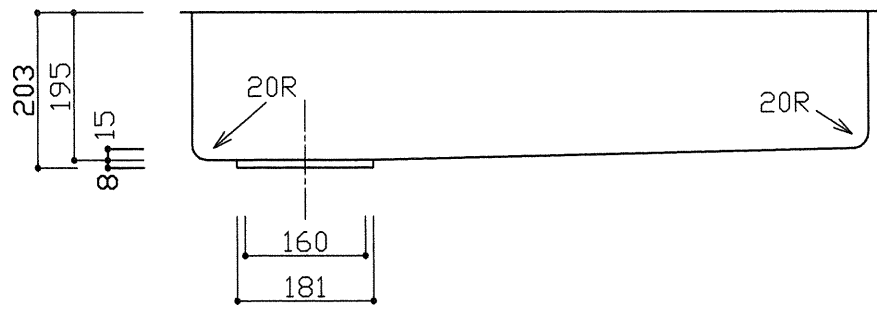
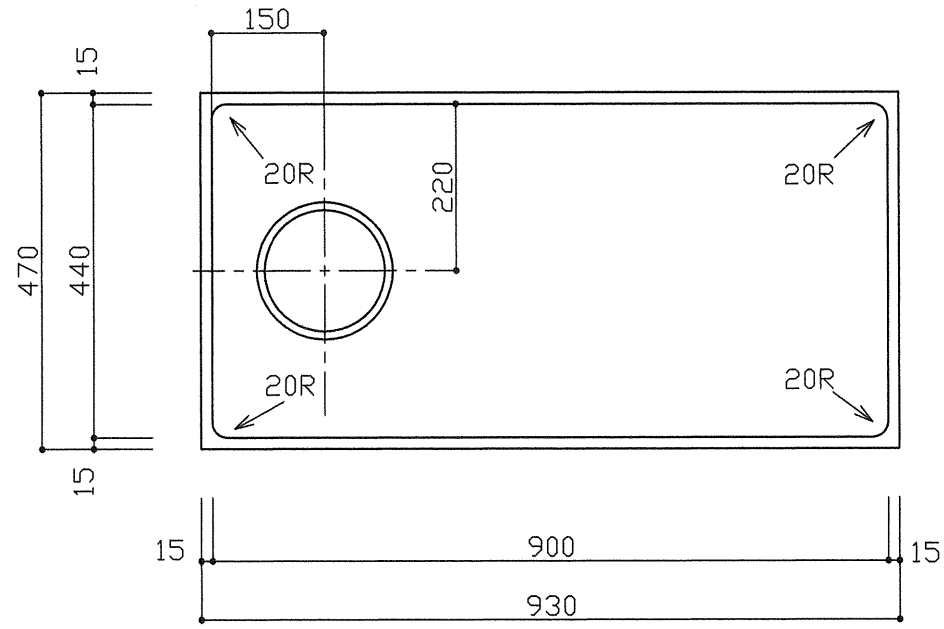


部品名	材質	厚さ
ボウル	SUS304 (HL)	1.0mm



※実寸には製造上の誤差が多少生ずる場合があります。シンクの穴あけ加工は現物合わせにてお願いします。

品番	TBK900-440
尺度	1:10
EKC 中外交易株式会社	