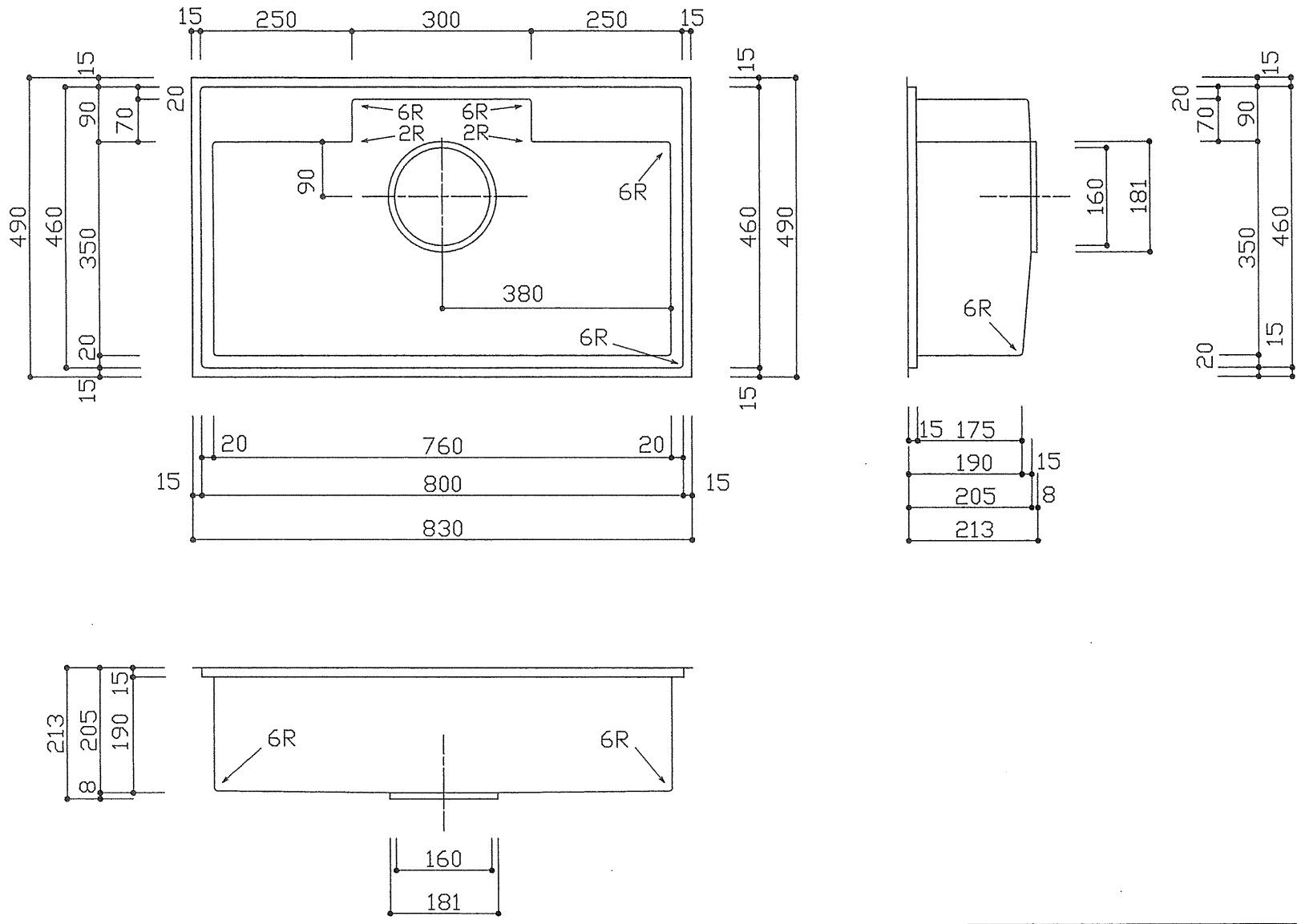


部品名	材質	厚さ
ボウル	SUS304 (HL)	1.0mm



※排水口外周W35mm,H3mmラウンドテーパー有り。
 ※実寸には製造上の誤差が多少生ずる場合があります。シンクの穴あけ加工は現物合わせにてお願いします。

品名	アンダーシンク
品番	RaS800-460GRM
尺度	1:10
EKE 中外交易株式会社	