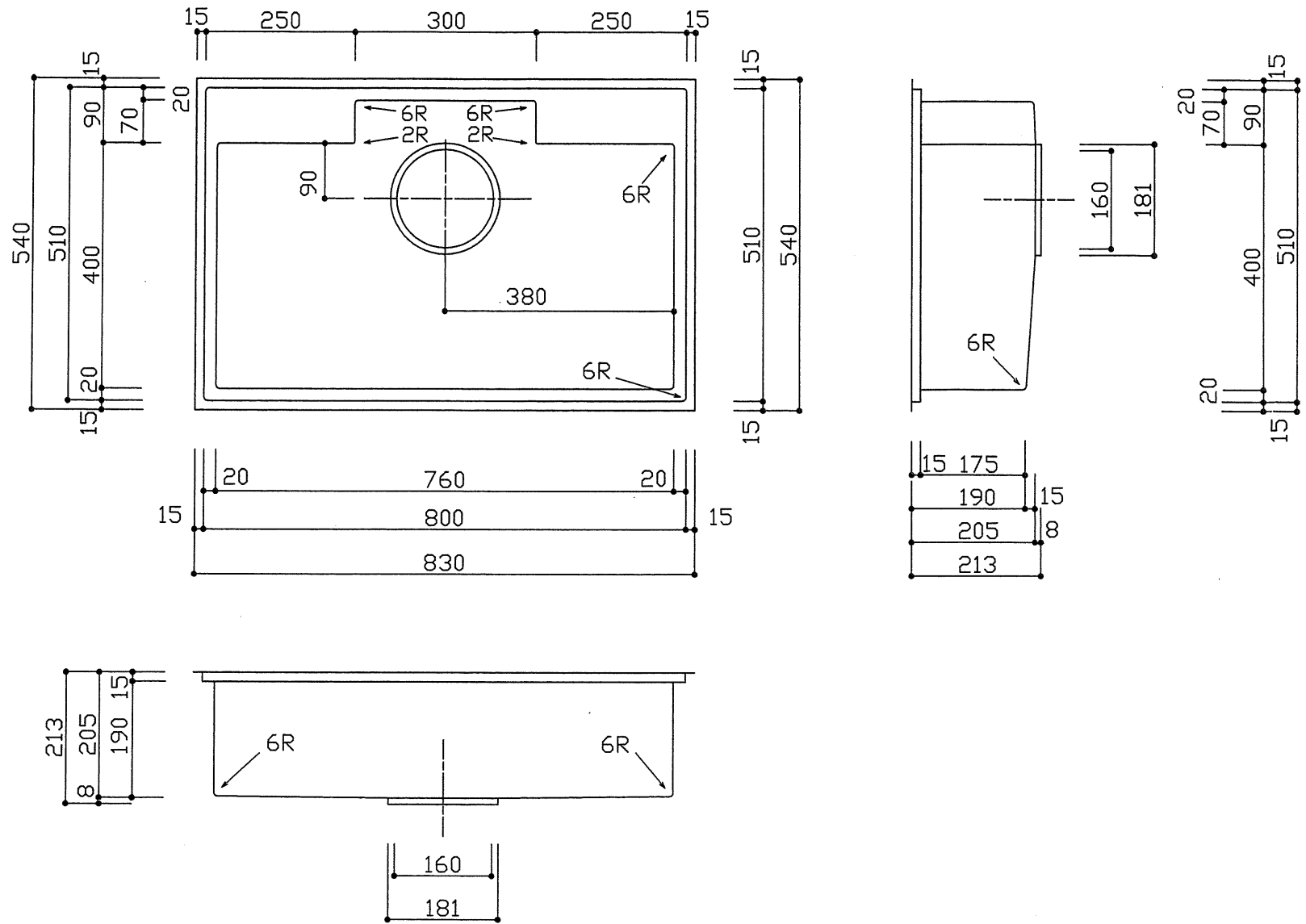


部品名	材質	厚さ
ボウル	SUS304 (HL)	1.0mm



15	175	15
	190	8
	205	
	213	

品名	アンダーシンク
品番	RaS800-510GRM
尺度	1 : 10

※排水口外周W35mm,H3mmラウンドテーパー有り。

※実寸には製造上の誤差が多少生ずる場合があります。シンクの穴あけ加工は現物合わせにてお願いします。